

art. 159

**IDRANTE A COLONNA
SEMPLICE**

DIMENSIONI:
A = cm. 45
B = cm. 50
C = cm. 65

DN	USCITE	€
50	DUE UNI 45 + MOTOPOMPA UNI 70	€
50	DUE UNI 45	€
50	DUE UNI 45 + MOTOPOMPA UNI 45	€
70	DUE UNI 45	€
70	DUE UNI 70	€
70	DUE UNI 45 + MOTOPOMPA UNI 70	€
70	DUE UNI 45 + MOTOPOMPA UNI 100	€
70	DUE UNI 70 + MOTOPOMPA UNI 70	€
70	DUE UNI 70 + MOTOPOMPA UNI 100	€
80	DUE UNI 45	€
80	DUE UNI 70	€
80	DUE UNI 45 + MOTOPOMPA UNI 70	€
80	DUE UNI 45 + MOTOPOMPA UNI 100	€
80	DUE UNI 70 + MOTOPOMPA UNI 70	€
80	DUE UNI 70 + MOTOPOMPA UNI 100	€
100	DUE UNI 45	€
100	DUE UNI 70	€
100	DUE UNI 45 + MOTOPOMPA UNI 70	€
100	DUE UNI 45 + MOTOPOMPA UNI 100	€
100	DUE UNI 70 + MOTOPOMPA UNI 70	€
100	DUE UNI 70 + MOTOPOMPA UNI 100	€

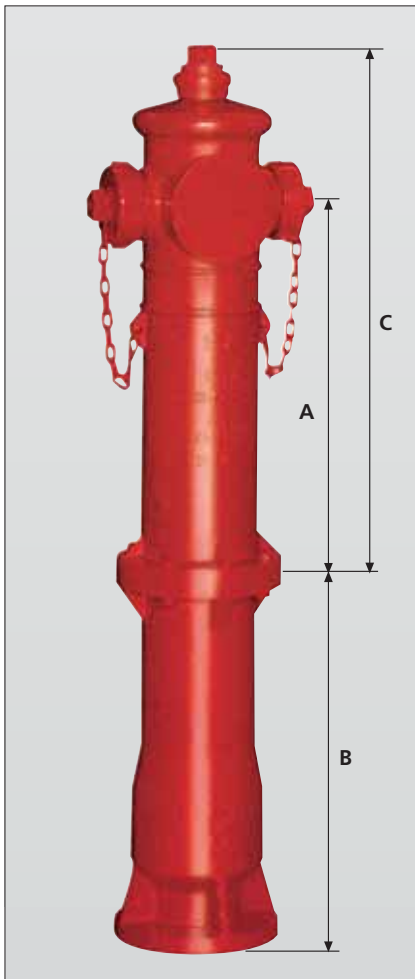
**PRINCIPALI
CARATTERISTICHE
TECNICHE**

- Corpo, base e tappi in ghisa meccanica GG 25.
- Cuneo in ghisa meccanica GG 25, rivestito in gomma NBR atossica.
- Albero di manovra, boccole di tenuta e attacchi UNI in ottone.
- Scarico automatico antigelo, che assicura lo svuotamento dell'idrante ad otturatore chiuso.
- Verniciatura interna ed esterna con vernice epossidica atossica.
- Flange forate UNI PN 10, a richiesta altre forature.
- Tutte le parti a contatto con l'acqua sono conformi alla Circolare Ministeriale n°102/78.
- Collaudati secondo le norme UNI 9485.

DIMENSIONI:
A = cm. 45
B = cm. 70
C = cm. 65

SEMPLICE

DN	USCITE	€
50	DUE UNI 45 + MOTOPOMPA UNI 70	€
50	DUE UNI 45	€
50	DUE UNI 45 + MOTOPOMPA UNI 45	€
70	DUE UNI 45	€
70	DUE UNI 70	€
70	DUE UNI 45 + MOTOPOMPA UNI 70	€
70	DUE UNI 45 + MOTOPOMPA UNI 100	€
70	DUE UNI 70 + MOTOPOMPA UNI 70	€
70	DUE UNI 70 + MOTOPOMPA UNI 100	€
80	DUE UNI 45	€
80	DUE UNI 70	€
80	DUE UNI 45 + MOTOPOMPA UNI 70	€
80	DUE UNI 45 + MOTOPOMPA UNI 100	€
80	DUE UNI 70 + MOTOPOMPA UNI 70	€
80	DUE UNI 70 + MOTOPOMPA UNI 100	€
100	DUE UNI 45	€
100	DUE UNI 70	€
100	DUE UNI 45 + MOTOPOMPA UNI 70	€
100	DUE UNI 45 + MOTOPOMPA UNI 100	€
100	DUE UNI 70 + MOTOPOMPA UNI 70	€
100	DUE UNI 70 + MOTOPOMPA UNI 100	€



art. 159/A

**IDRANTE A COLONNA
DISPOSITIVO ROTTURA**

DIMENSIONI:
A = cm. 45
B = cm. 50
C = cm. 65

DN	USCITE	€
50	DUE UNI 45 + MOTOPOMPA UNI 70	€
50	DUE UNI 45	€
50	DUE UNI 45 + MOTOPOMPA UNI 45	€
70	DUE UNI 45	€
70	DUE UNI 70	€
70	DUE UNI 45 + MOTOPOMPA UNI 70	€
70	DUE UNI 45 + MOTOPOMPA UNI 100	€
70	DUE UNI 70 + MOTOPOMPA UNI 70	€
70	DUE UNI 70 + MOTOPOMPA UNI 100	€
80	DUE UNI 45	€
80	DUE UNI 70	€
80	DUE UNI 45 + MOTOPOMPA UNI 70	€
80	DUE UNI 45 + MOTOPOMPA UNI 100	€
80	DUE UNI 70 + MOTOPOMPA UNI 70	€
80	DUE UNI 70 + MOTOPOMPA UNI 100	€
100	DUE UNI 45	€
100	DUE UNI 70	€
100	DUE UNI 45 + MOTOPOMPA UNI 70	€
100	DUE UNI 45 + MOTOPOMPA UNI 100	€
100	DUE UNI 70 + MOTOPOMPA UNI 70	€
100	DUE UNI 70 + MOTOPOMPA UNI 100	€

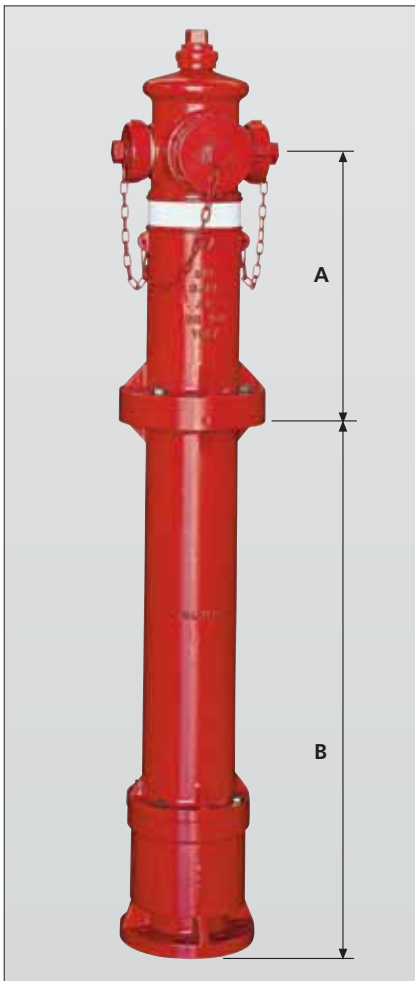
**PRINCIPALI
CARATTERISTICHE
TECNICHE**

- Dispositivo di rottura prestabilita, che in caso di urto accidentale, impedisce la fuoriuscita dell'acqua e consente una facile ed immediata riparazione dell'idrante.
- Corpo, base e tappi in ghisa meccanica GG 25.
- Cuneo in ghisa meccanica GG 25, rivestito in gomma NBR atossica.
- Albero di manovra, boccole di tenuta e attacchi UNI in ottone.
- Scarico automatico antigelo, che assicura lo svuotamento dell'idrante ad otturatore chiuso.
- Verniciatura interna ed esterna con vernice epossidica atossica.
- Flange forate UNI PN 10, a richiesta altre forature.
- Tutte le parti a contatto con l'acqua sono conformi alla Circolare Ministeriale n°102/78.
- Collaudati secondo le norme UNI 9485.

DIMENSIONI:
A = cm. 45
B = cm. 70
C = cm. 65

DISPOSITIVO ROTTURA

DN	USCITE	€
50	DUE UNI 45 + MOTOPOMPA UNI 70	€
50	DUE UNI 45	€
50	DUE UNI 45 + MOTOPOMPA UNI 45	€
70	DUE UNI 45	€
70	DUE UNI 70	€
70	DUE UNI 45 + MOTOPOMPA UNI 70	€
70	DUE UNI 45 + MOTOPOMPA UNI 100	€
70	DUE UNI 70 + MOTOPOMPA UNI 70	€
70	DUE UNI 70 + MOTOPOMPA UNI 100	€
80	DUE UNI 45	€
80	DUE UNI 70	€
80	DUE UNI 45 + MOTOPOMPA UNI 70	€
80	DUE UNI 45 + MOTOPOMPA UNI 100	€
80	DUE UNI 70 + MOTOPOMPA UNI 70	€
80	DUE UNI 70 + MOTOPOMPA UNI 100	€
100	DUE UNI 45	€
100	DUE UNI 70	€
100	DUE UNI 45 + MOTOPOMPA UNI 70	€
100	DUE UNI 45 + MOTOPOMPA UNI 100	€
100	DUE UNI 70 + MOTOPOMPA UNI 70	€
100	DUE UNI 70 + MOTOPOMPA UNI 100	€



art. 160

IDRANTE A COLONNA CON ATTACCO ASSIALE

UNI 9485 con dimensioni e sbocchi diversi

DIMENSIONI:

A = cm. 45 B = cm. 50

DN	USCITE	AD SEMPLICE	ADR DISPOSITIVO ROTTURA
80	DUE UNI 45	€	€
80	DUE UNI 70	€	€
80	DUE UNI 45 + MOTOPOMPA UNI 70	€	€
80	DUE UNI 45 + MOTOPOMPA UNI 100	€	€
80	DUE UNI 70 + MOTOPOMPA UNI 70	€	€
80	DUE UNI 70 + MOTOPOMPA UNI 100	€	€
100	DUE UNI 45	€	€
100	DUE UNI 70	€	€
100	DUE UNI 45 + MOTOPOMPA UNI 70	€	€
100	DUE UNI 45 + MOTOPOMPA UNI 100	€	€
100	DUE UNI 70 + MOTOPOMPA UNI 70	€	€
100	DUE UNI 70 + MOTOPOMPA UNI 100	€	€

DIMENSIONI:

A = cm. 45 B = cm. 70

DN	USCITE	AD SEMPLICE	ADR DISPOSITIVO ROTTURA
80	DUE UNI 45	€	€
80	DUE UNI 70	€	€
80	DUE UNI 45 + MOTOPOMPA UNI 70	€	€
80	DUE UNI 45 + MOTOPOMPA UNI 100	€	€
80	DUE UNI 70 + MOTOPOMPA UNI 70	€	€
80	DUE UNI 70 + MOTOPOMPA UNI 100	€	€
100	DUE UNI 45	€	€
100	DUE UNI 70	€	€
100	DUE UNI 45 + MOTOPOMPA UNI 70	€	€
100	DUE UNI 45 + MOTOPOMPA UNI 100	€	€
100	DUE UNI 70 + MOTOPOMPA UNI 70	€	€
100	DUE UNI 70 + MOTOPOMPA UNI 100	€	€

UNI 9485

DIMENSIONI:

A = cm. 45 B = cm. 96

DN	USCITE	AD SEMPLICE	ADR DISPOSITIVO ROTTURA
80	DUE UNI 70	€	€
100	DUE UNI 70 + MOTOPOMPA UNI 100	€	€

DIMENSIONI:

A = cm. 45 B = cm. 110

DN	USCITE	AD SEMPLICE	ADR DISPOSITIVO ROTTURA
80	DUE UNI 70	€	€
100	DUE UNI 70 + MOTOPOMPA UNI 100	€	€

DIMENSIONI:

A = cm. 45 B = cm. 140

DN	USCITE	AD SEMPLICE	ADR DISPOSITIVO ROTTURA
80	DUE UNI 70	€	€
100	DUE UNI 70 + MOTOPOMPA UNI 100	€	€

DIMENSIONI:

A = cm. 45 B = cm. 160

DN	USCITE	AD SEMPLICE	ADR DISPOSITIVO ROTTURA
80	DUE UNI 70	€	€
100	DUE UNI 70 + MOTOPOMPA UNI 100	€	€

ALBERO DI MANOVRA

Acciaio inox Cr 13 a norma UNI 6900

ASTA DI PROLUNGA

Acciaio inox Cr 13 a norma UNI 6900

ATTACCHI

Ottone stampato OT 58 a norma UNI 810

BASE

Ghisa grigia GG25 a norma UNI ISO 185/91

BOCCOLA DI GUIDA

Ottone stampato OT 58 a norma UNI 6398

CHIOCCIOLA CON ALETTE DI GUIDA

Ottone stampato OT 58 a norma UNI 6398

CORPO SOPRASUOLO

Ghisa GG25 a norma UNI ISO 185/91

CORPO SOTTOSUOLO

Ghisa grigia GG25 a norma UNI ISO 185/91

DADO DI BLOCCAGGIO

Ghisa grigia GG25 a norma UNI ISO 185/91

DADO DI MANOVRA

Ottone stampato OT 58 a norma UNI 6398

GIUNTO DI SFILAMENTO

Ottone stampato OT 58 a norma UNI 6398

GUARNIZIONI

Gomma NBR atossica conforme al D.M. 102/78

OTTURATORE

Ghisa grigia GG25 a norma UNI ISO 185/91

ricoperto in gomma NBR atossica conforme al D.M. 102/78

PLACCHETTE DI ROTTURA

Ghisa grigia GG20 a norma UNI ISO 185/91

STRISCIA

Materiale retroriflettente

SUPPORTI PER ALBERO DI MANOVRA

Ghisa grigia GG25 a norma UNI ISO 185/91

TAPPI

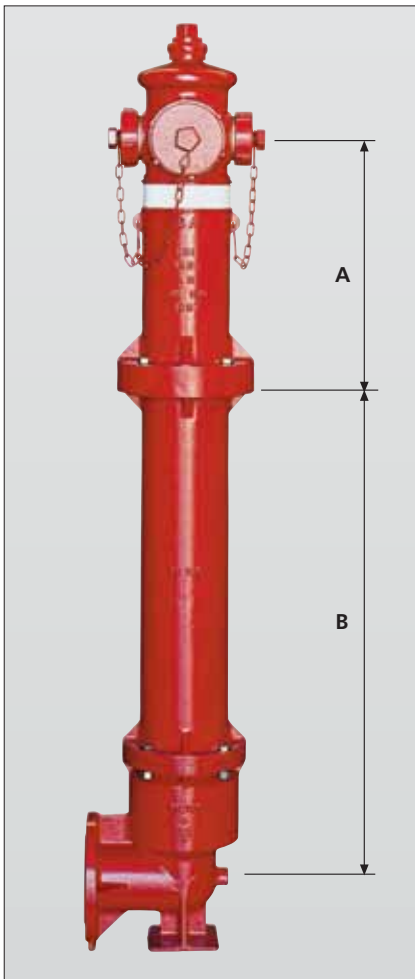
Ghisa grigia GG25 a norma UNI ISO 185/91

TUBO DI PROLUNGA

Acciaio inox AISI 304 a norma UNI 6900

VITI

Acciaio 8.8 a norma UNI 3740/3



art. 161

IDRANTE A COLONNA CON ATTACCO LATERALE

UNI 9485 con dimensioni e sbocchi diversi

DIMENSIONI:

A = cm. 45 B = cm. 50

DN	USCITE	A SEMPLICE	AR DISPOSITIVO ROTTURA
80	DUE UNI 45	€	€
80	DUE UNI 70	€	€
80	DUE UNI 45 + MOTOPOMPA UNI 70	€	€
80	DUE UNI 45 + MOTOPOMPA UNI 100	€	€
80	DUE UNI 70 + MOTOPOMPA UNI 70	€	€
80	DUE UNI 70 + MOTOPOMPA UNI 100	€	€
100	DUE UNI 45	€	€
100	DUE UNI 70	€	€
100	DUE UNI 45 + MOTOPOMPA UNI 70	€	€
100	DUE UNI 45 + MOTOPOMPA UNI 100	€	€
100	DUE UNI 70 + MOTOPOMPA UNI 70	€	€
100	DUE UNI 70 + MOTOPOMPA UNI 100	€	€

DIMENSIONI:

A = cm. 45 B = cm. 70

DN	USCITE	A SEMPLICE	AR DISPOSITIVO ROTTURA
80	DUE UNI 45	€	€
80	DUE UNI 70	€	€
80	DUE UNI 45 + MOTOPOMPA UNI 70	€	€
80	DUE UNI 45 + MOTOPOMPA UNI 100	€	€
80	DUE UNI 70 + MOTOPOMPA UNI 70	€	€
80	DUE UNI 70 + MOTOPOMPA UNI 100	€	€
100	DUE UNI 45	€	€
100	DUE UNI 70	€	€
100	DUE UNI 45 + MOTOPOMPA UNI 70	€	€
100	DUE UNI 45 + MOTOPOMPA UNI 100	€	€
100	DUE UNI 70 + MOTOPOMPA UNI 70	€	€
100	DUE UNI 70 + MOTOPOMPA UNI 100	€	€

ALBERO DI MANOVRA

Acciaio inox Cr 13 a norma UNI 6900

ASTA DI PROLUNGA

Acciaio inox Cr 13 a norma UNI 6900

ATTACCHI

Ottone stampato OT 58 a norma UNI 810

BASE

Ghisa grigia GG25 a norma UNI ISO 185/91

BOCCOLA DI GUIDA

Ottone stampato OT 58 a norma UNI 6398

CHIOCCIOLA CON ALETTE DI GUIDA

Ottone stampato OT 58 a norma UNI 6398

CORPO SOPRASUOLO

Ghisa GG25 a norma UNI ISO 185/91

CORPO SOTTOSUOLO

Ghisa grigia GG25 a norma UNI ISO 185/91

DADO DI BLOCCAGGIO

Ghisa grigia GG25 a norma UNI ISO 185/91

DADO DI MANOVRA

Ottone stampato OT 58 a norma UNI 6398

GIUNTO DI SFILAMENTO

Ottone stampato OT 58 a norma UNI 6398

GUARNIZIONI

Gomma NBR atossica conforme al D.M. 102/78

OTTURATORE

Ghisa grigia GG25 a norma UNI ISO 185/91 ricoperto in gomma NBR atossica conforme al D.M. 102/78

PLACCHETTE DI ROTTURA

Ghisa grigia GG20 a norma UNI ISO 185/91

STRISCIA

Materiale retroriflettente

SUPPORTI PER ALBERO DI MANOVRA

Ghisa grigia GG25 a norma UNI ISO 185/91

TAPPI

Ghisa grigia GG25 a norma UNI ISO 185/91

TUBO DI PROLUNGA

Acciaio inox AISI 304 a norma UNI 6900

VITI

Acciaio 8.8 a norma UNI 3740/3

UNI 9485

DIMENSIONI:

A = cm. 45 B = cm. 86

DN	USCITE	A SEMPLICE	AR DISPOSITIVO ROTTURA
80	DUE UNI 70	€	€
100	DUE UNI 70 + MOTOPOMPA UNI 100	€	€

DIMENSIONI:

A = cm. 45 B = cm. 100

DN	USCITE	A SEMPLICE	AR DISPOSITIVO ROTTURA
80	DUE UNI 70	€	€
100	DUE UNI 70 + MOTOPOMPA UNI 100	€	€

DIMENSIONI:

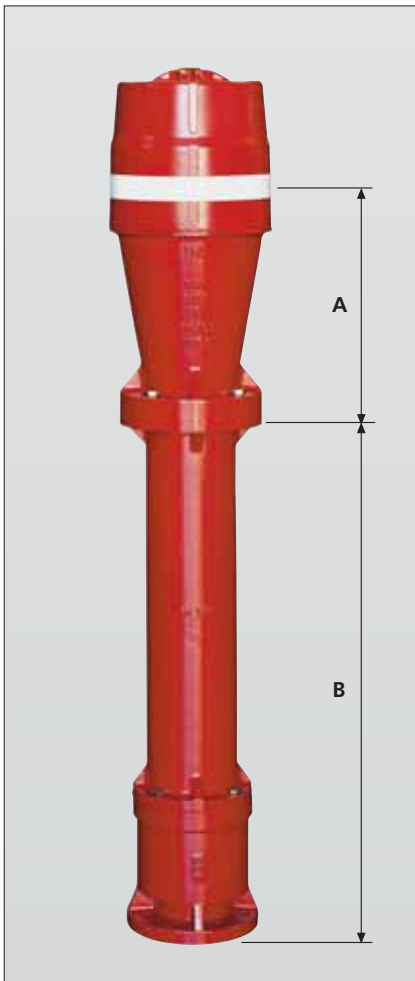
A = cm. 45 B = cm. 130

DN	USCITE	A SEMPLICE	AR DISPOSITIVO ROTTURA
80	DUE UNI 70	€	€
100	DUE UNI 70 + MOTOPOMPA UNI 100	€	€

DIMENSIONI:

A = cm. 45 B = cm. 150

DN	USCITE	A SEMPLICE	AR DISPOSITIVO ROTTURA
80	DUE UNI 70	€	€
100	DUE UNI 70 + MOTOPOMPA UNI 100	€	€



art. 162

IDRANTE A COLONNA CON ATTACCO ASSIALE

UNI 9485 con dimensioni e sbocchi diversi

DIMENSIONI:

A = cm. 45 B = cm. 50

DN	USCITE	BD SEMPLICE	BDR DISPOSITIVO ROTTURA
80	DUE UNI 45	€	€
80	DUE UNI 70	€	€
80	DUE UNI 45 + MOTOPOMPA UNI 70	€	€
80	DUE UNI 45 + MOTOPOMPA UNI 100	€	€
80	DUE UNI 70 + MOTOPOMPA UNI 70	€	€
80	DUE UNI 70 + MOTOPOMPA UNI 100	€	€
100	DUE UNI 45	€	€
100	DUE UNI 70	€	€
100	DUE UNI 45 + MOTOPOMPA UNI 70	€	€
100	DUE UNI 45 + MOTOPOMPA UNI 100	€	€
100	DUE UNI 70 + MOTOPOMPA UNI 70	€	€
100	DUE UNI 70 + MOTOPOMPA UNI 100	€	€

DIMENSIONI:

A = cm. 45 B = cm. 70

DN	USCITE	BD SEMPLICE	BDR
80	DUE UNI 45	€	€
80	DUE UNI 70	€	€
80	DUE UNI 45 + MOTOPOMPA UNI 70	€	€
80	DUE UNI 45 + MOTOPOMPA UNI 100	€	€
80	DUE UNI 70 + MOTOPOMPA UNI 70	€	€
80	DUE UNI 70 + MOTOPOMPA UNI 100	€	€
100	DUE UNI 45	€	€
100	DUE UNI 70	€	€
100	DUE UNI 45 + MOTOPOMPA UNI 70	€	€
100	DUE UNI 45 + MOTOPOMPA UNI 100	€	€
100	DUE UNI 70 + MOTOPOMPA UNI 70	€	€
100	DUE UNI 70 + MOTOPOMPA UNI 100	€	€

UNI 9485

DIMENSIONI:

A = cm. 45 B = cm. 96

DN	USCITE	BD SEMPLICE	BDR DISPOSITIVO ROTTURA
80	DUE UNI 70	€	€
100	DUE UNI 70 + MOTOPOMPA UNI 100	€	€

DIMENSIONI:

A = cm. 45 B = cm. 110

DN	USCITE	BD SEMPLICE	BDR DISPOSITIVO ROTTURA
80	DUE UNI 70	€	€
100	DUE UNI 70 + MOTOPOMPA UNI 100	€	€

DIMENSIONI:

A = cm. 45 B = cm. 140

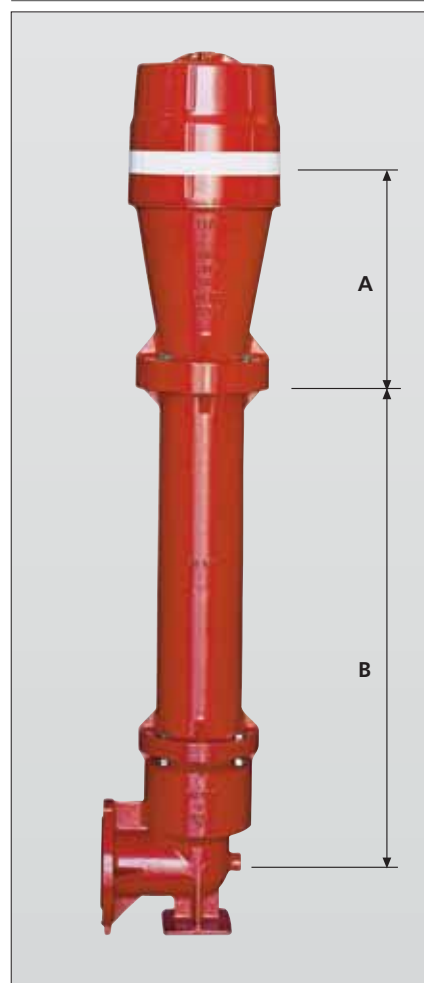
DN	USCITE	BD SEMPLICE	BDR DISPOSITIVO ROTTURA
80	DUE UNI 70	€	€
100	DUE UNI 70 + MOTOPOMPA UNI 100	€	€

DIMENSIONI:

A = cm. 45 B = cm. 160

DN	USCITE	BD SEMPLICE	BDR DISPOSITIVO ROTTURA
80	DUE UNI 70	€	€
100	DUE UNI 70 + MOTOPOMPA UNI 100	€	€

- ALBERO DI MANOVRA**
Acciaio inox Cr 13 a norma UNI 6900
- ASTA DI PROLUNGA**
Acciaio inox Cr 13 a norma UNI 6900
- ATTACCHI**
Ottone stampato OT 58 a norma UNI 810
- BASE**
Ghisa grigia GG25 a norma UNI ISO 185/91
- BOCCOLA DI GUIDA**
Ottone stampato OT 58 a norma UNI 6398
- CAPPUCCIO**
Ghisa grigia GG25 a norma UNI ISO 185/91
- CHIOCCIOLA CON ALETTE DI GUIDA**
Ottone stampato OT 58 a norma UNI 6398
- CORPO SOPRASUOLO**
Ghisa GG25 a norma UNI ISO 185/91
- CORPO SOTTOSUOLO**
Ghisa grigia GG25 a norma UNI ISO 185/91
- DADO DI BLOCCAGGIO**
Ghisa grigia GG25 a norma UNI ISO 185/91
- DADO DI MANOVRA**
Ottone stampato OT 58 a norma UNI 6398
- GIUNTO DI SFILAMENTO**
Ottone stampato OT 58 a norma UNI 6398
- GUARNIZIONI**
Gomma NBR atossica conforme al D.M. 102/78
- OTTURATORE**
Ghisa grigia GG25 a norma UNI ISO 185/91 ricoperto in gomma NBR atossica conforme al D.M. 102/78
- PLACCHETTE DI ROTTURA**
Ghisa grigia GG20 a norma UNI ISO 185/91
- STRISCIA**
Materiale retroriflettente
- SUPPORTI PER ALBERO DI MANOVRA**
Ghisa grigia GG25 a norma UNI ISO 185/91
- TAPPI**
Ghisa grigia GG25 a norma UNI ISO 185/91
- TUBO DI PROLUNGA**
Acciaio inox AISI 304 a norma UNI 6900
- VITI**
Acciaio 8.8 a norma UNI 3740/3



art. 163

IDRANTE A COLONNA CON ATTACCO LATERALE

UNI 9485 con dimensioni e sbocchi diversi

DIMENSIONI:

A = cm. 45 B = cm. 50

DN	USCITE	B SEMPLICE	BR DISPOSITIVO ROTTURA
80	DUE UNI 45	€	€
80	DUE UNI 70	€	€
80	DUE UNI 45 + MOTOPOMPA UNI 70	€	€
80	DUE UNI 45 + MOTOPOMPA UNI 100	€	€
80	DUE UNI 70 + MOTOPOMPA UNI 70	€	€
80	DUE UNI 70 + MOTOPOMPA UNI 100	€	€
100	DUE UNI 45	€	€
100	DUE UNI 70	€	€
100	DUE UNI 45 + MOTOPOMPA UNI 70	€	€
100	DUE UNI 45 + MOTOPOMPA UNI 100	€	€
100	DUE UNI 70 + MOTOPOMPA UNI 70	€	€
100	DUE UNI 70 + MOTOPOMPA UNI 100	€	€

DIMENSIONI:

A = cm. 45 B = cm. 70

DN	USCITE	B SEMPLICE	BR DISPOSITIVO ROTTURA
80	DUE UNI 45	€	€
80	DUE UNI 70	€	€
80	DUE UNI 45 + MOTOPOMPA UNI 70	€	€
80	DUE UNI 45 + MOTOPOMPA UNI 100	€	€
80	DUE UNI 70 + MOTOPOMPA UNI 70	€	€
80	DUE UNI 70 + MOTOPOMPA UNI 100	€	€
100	DUE UNI 45	€	€
100	DUE UNI 70	€	€
100	DUE UNI 45 + MOTOPOMPA UNI 70	€	€
100	DUE UNI 45 + MOTOPOMPA UNI 100	€	€
100	DUE UNI 70 + MOTOPOMPA UNI 70	€	€
100	DUE UNI 70 + MOTOPOMPA UNI 100	€	€

ALBERO DI MANOVRA

Acciaio inox Cr 13 a norma UNI 6900

ASTA DI PROLUNGA

Acciaio inox Cr 13 a norma UNI 6900

ATTACCHI

Ottone stampato OT 58 a norma UNI 810

BASE

Ghisa grigia GG25 a norma UNI ISO 185/91

BOCCOLA DI GUIDA

Ottone stampato OT 58 a norma UNI 6398

CAPPUCCIO

Ghisa grigia GG25 a norma UNI ISO 185/91

CHIOCCIOLA CON ALETTE DI GUIDA

Ottone stampato OT 58 a norma UNI 6398

CORPO SOPRASUOLO

Ghisa GG25 a norma UNI ISO 185/91

CORPO SOTTOSUOLO

Ghisa grigia GG25 a norma UNI ISO 185/91

DADO DI BLOCCAGGIO

Ghisa grigia GG25 a norma UNI ISO 185/91

DADO DI MANOVRA

Ottone stampato OT 58 a norma UNI 6398

GIUNTO DI SFILAMENTO

Ottone stampato OT 58 a norma UNI 6398

GUARNIZIONI

Gomma NBR atossica conforme al D.M. 102/78

OTTURATORE

Ghisa grigia GG25 a norma UNI ISO 185/91 ricoperto

in gomma NBR atossica conforme al D.M. 102/78

PLACCHETTE DI ROTTURA

Ghisa grigia GG20 a norma UNI ISO 185/91

STRISCIA

Materiale retroriflettente

SUPPORTI PER ALBERO DI MANOVRA

Ghisa grigia GG25 a norma UNI ISO 185/91

TAPPI

Ghisa grigia GG25 a norma UNI ISO 185/91

TUBO DI PROLUNGA

Acciaio inox AISI 304 a norma UNI 6900

VITI

Acciaio 8.8 a norma UNI 3740/3

UNI 9485

DIMENSIONI:

A = cm. 45 B = cm. 86

DN	USCITE	B SEMPLICE	BR DISPOSITIVO ROTTURA
80	DUE UNI 70	€	€
100	DUE UNI 70 + MOTOPOMPA UNI 100	€	€

DIMENSIONI:

A = cm. 45 B = cm. 100

DN	USCITE	B SEMPLICE	BR DISPOSITIVO ROTTURA
80	DUE UNI 70	€	€
100	DUE UNI 70 + MOTOPOMPA UNI 100	€	€

DIMENSIONI:

A = cm. 45 B = cm. 130

DN	USCITE	B SEMPLICE	BR DISPOSITIVO ROTTURA
80	DUE UNI 70	€	€
100	DUE UNI 70 + MOTOPOMPA UNI 100	€	€

DIMENSIONI:

A = cm. 45 B = cm. 150

DN	USCITE	B SEMPLICE	BR DISPOSITIVO ROTTURA
80	DUE UNI 70	€	€
100	DUE UNI 70 + MOTOPOMPA UNI 100	€	€



art. 164

Idrante sottosuolo tipo Crotone, per impianti antincendio con scarico automatico di svuotamento antigelo, corpo in ghisa, anelli di tenuta e perno in ottone, flangia d'attacco alla base forata PN 16, altezza cm. 50

DN	USCITE	€
50	attacco UNI 45	€
50	attacco baionetta 50	€
70	attacco UNI 70	€
70	attacco baionetta 70	€
80	attacco UNI 70	€
80	attacco baionetta 70	€



art. 165

Idrante sottosuolo tipo Milano, per impianti antincendio con scarico automatico di svuotamento antigelo, corpo in ghisa, anelli di tenuta e perno in ottone, flangia d'attacco alla base forata PN 16, altezza 70 cm.

DN	USCITE	€
50	attacco UNI 45	€
50	attacco baionetta 50	€
70	attacco UNI 70	€
70	attacco baionetta 70	€
80	attacco UNI 70	€
80	attacco baionetta 70	€



art. 166

Chiusino ovale, in ghisa per idrante sottosuolo.

altezza cm. 25 - base cm. 37 x 29 - coperchio cm. 30 x 22

DN 50	€
	€

altezza cm. 31 - base cm. 42 x 31 - coperchio cm. 34 x 24

DN 70 / 80	€
	€



art. 168

Curva a piede, in ghisa, forata PN 16

DN 50 DN 70 DN 80 DN 100 DN 125 DN 150

€



art. 170

Flangia in acciaio, filettata gas, per idrante soprasuolo e sottosuolo, completa di bulloni e guarnizioni, UNI 2254, PN 10 - 16

1"1/2 2" 2"1/2 3" 4" 5" 6"

€



art. 172

Chiave di manovra universale, per idrante sottosuolo

MISURA UNICA

€

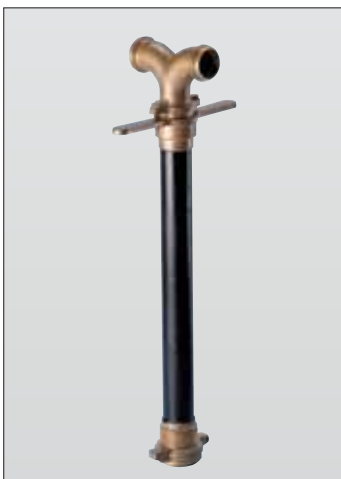


art. 173

Chiave di manovra, per idrante soprasuolo.

MISURA UNICA

€



art. 174

Collo cigno

per presa idrante sottosuolo, a **1 bocca** di uscita, attacco alla base UNI o a baionetta

UNI 45 UNI 70

€

per presa idrante sottosuolo, a **2 bocche** di uscita, attacco alla base UNI o a baionetta

UNI 45 UNI 70

€



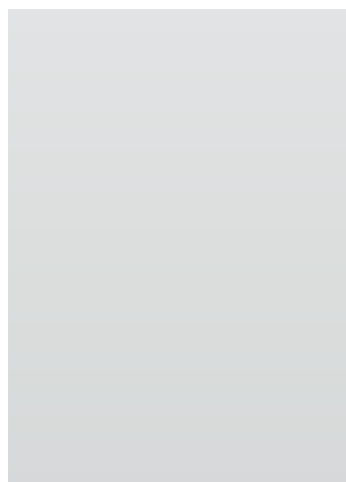
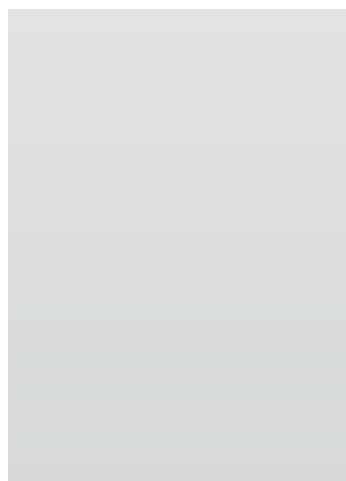
art. 176

Attacco per idrante sottosuolo, da baionetta a UNI

DN 50 x UNI 45 DN 70 x UNI 70

Maschio

€





art. 180

Sfiato tipo Crotone, PN 16

DN 50 DN 65 DN 80

€



art. 182

Sfiato tipo Siena, PN 16 - 40

DN 50 x PN 16 DN 50 x PN 40

€



art. 184

Sfiato tipo doppio galleggiante, PN 16

DN 50 DN 80 DN 100 DN 150 DN 200

€



art. 185

Saracinesca corpo ovale, in ghisa sferoidale, cuneo rivestito in gomma NBR atossica, albero di manovra in acciaio inox, boccola in ottone, verniciatura epossidica atossica

DN		PN 10	PN 16
40	€		
50	€		
65	€		
80	€		
100	€		
125	€		
150	€		
200	€		
250	€		
300	€		
350	€		
400	€		
500	€		



art. 185/A

Saracinesca corpo piatto, in ghisa sferoidale, cuneo rivestito in gomma NBR atossica, albero di manovra in acciaio inox, boccola in ottone, verniciatura epossidica atossica

DN		PN 10	PN 16
40	€		
50	€		
65	€		
80	€		
100	€		
125	€		
150	€		
200	€		
250	€		
300	€		
350	€		
400	€		
500	€		

ALBERO DI MANOVRA

Acciaio inox Cr 13

BOCCOLA

Ottone

CAPPELLO

Ghisa sferoidale

CORPO

Ghisa sferoidale

CUNEO

Ghisa sferoidale rivestito in gomma NBR atossica

GUARNIZIONI

Gomma NBR atossica

VITI

Acciaio zincato



art. 186

Volantino, per saracinesca, in acciaio stampato/ghisa

DN	
40	€
50	€
65	€
80	€
100	€
125	€
150	€
200	€
250	€
300	€
350	€
400	€
500	€

ghisa

art. 187

Accessori per saracinesche

ASTA DI MANOVRA	altezza cm. 65	€
ASTA DI MANOVRA	altezza cm. 100	€
ASTA DI MANOVRA	altezza cm. 120	€
TUBO RIPARATORE	altezza cm. 65	€
TUBO RIPARATORE	altezza cm. 95	€
TUBO RIPARATORE	altezza cm. 115	€
CHIAVE A "T" DI MANOVRA		€
CHIUSINO IN GHISA	altezza cm. 27	€

